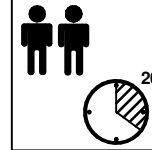
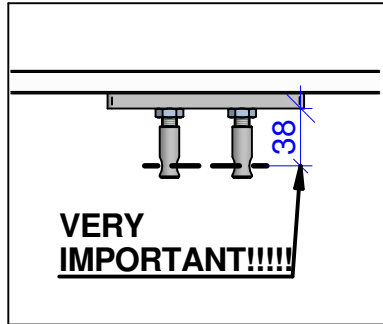
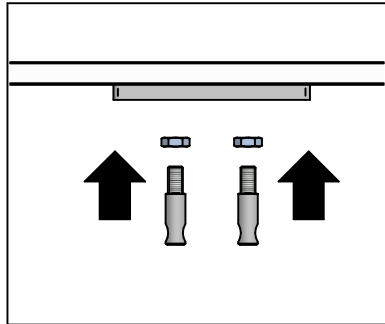
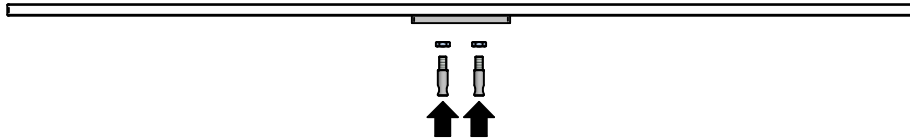


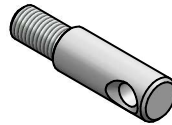
ELVIS GLASS - ELVIS DRIVE GLASS ELVIS KERAMIK 140/160



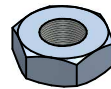
1



n° 02 cod. 215013700835.



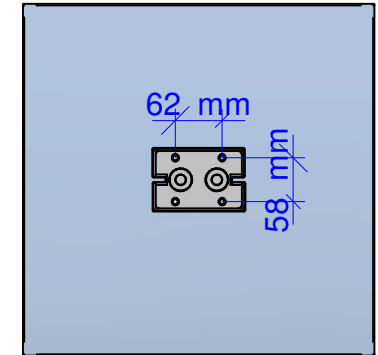
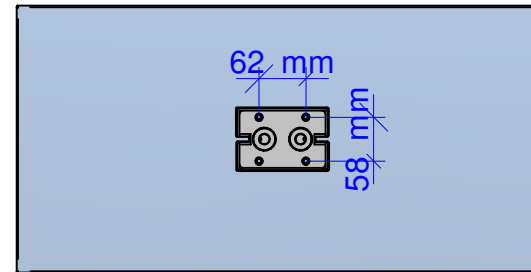
n° 02 dadi M10 bassi ZB.



VERY IMPORTANT!!!!

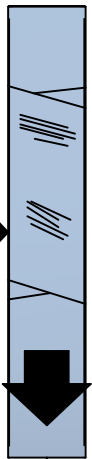
2

**ATTENTION!!!!
 VERY IMPORTANT!!!!**



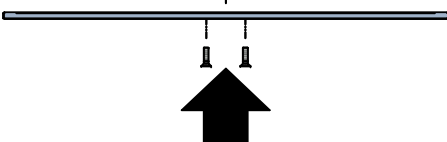
3

PELLICOLA TRASPARENTE
 TRANSPARENT FILM
 TRANSPARENT FILM
 TRANSPARENT FOILE
 PELICULA TRASPARENTE



IMPORTANT:

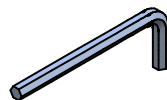
TOGLIERE LA PELLICOLA TRASPARENTE DOPO AVER ESEGUITO IL MONTAGGIO.
 REMOVE THE TRASPARENT FILM AFTER THE ASSEMBLING.
 ENLEVER LE FILM TRASPARENT APRÈS LE MONTAGE.
 NEHMEN DIE TRASPARENT FOILE DANACH DEN ANBAU.
 LLEVAR LA PELICULA TRASPARENTE DESPUES DE EL MONTAJE.



n° 04 TPSCE M8x30 ZB.

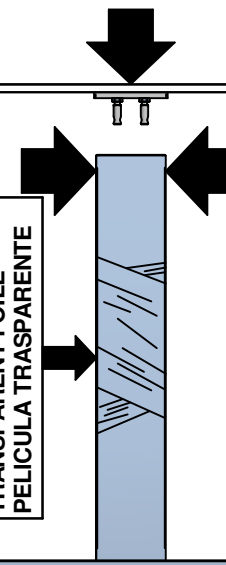


n° 01 da 05 lunga.



4

PELLICOLA TRASPARENTE
 TRANSPARENT FILM
 TRANSPARENT FILM
 TRANSPARENT FOILE
 PELICULA TRASPARENTE



ATTENZIONE: NON SOLLEVARE MAI IL TAVOLO MONTATO PRENDENDO PER IL PIANO!!!!

IMPORTANT: NEVER HANDLE ASSEMBLED TABLE KEEPING IT BY THE TOP!!!!

ACHTUNG BITTE: DER TISCH KANN NICHT BEWEGT WERDEN DURCH UMFASSUNG DER PLATTE!!!!

ATTENTION: POUR DÉPLACER LA TABLE MONTÉE IL NE FAUT ABSOLUMENT PAS PRENDRE SEULEMENT LE PLATEAU!!!!

¡ATENCIÓN: NUNCA LEVATAR LA MESA ENSAMBLADA OMANDOLA POR EL PIANO!

n° 01 da 05 lunga.

