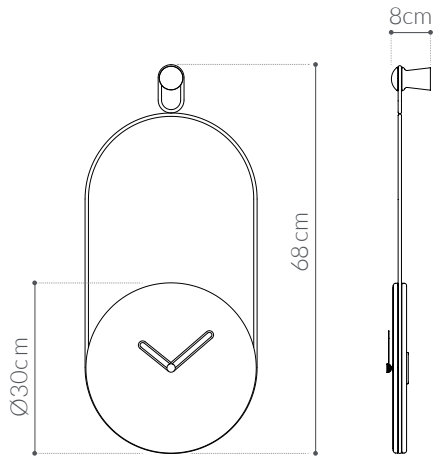




# ESLABÓN



## **PLATO / PLATE**

Mármol o madera de nogal/ *Marble or solid walnut wood*

## **ANCLAJE / WALL ANCHOR**

Madera de nogal/ *Solid walnut wood*

## **AGUJAS / HANDS**

Madera de nogal y metal pulido / *Solid walnut wood and polished brass*

## **ARO / CIRCLE**

Metal acabado latón o negro / *Metal in brass or black finish*

## **MECANISMO / MECHANISM**

UTS alemán / *UTS German*

## **PACKAGING**

**Peso nogal / mármol:** 2,0 kg / 4,5 kg

**Dimensiones (cm):** 39 x 86 x 8

**Peso volumetrico:** 5,4 kg

**Weight walnut / marble:** 2,0 kg / 4,5 kg

**Dimensions (cm):** 39 x 86 x 8

**Volumetric weight:** 5,4 kg

