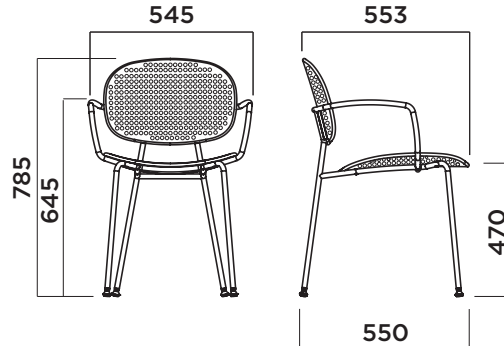


TONDINA SLIM 4 legs with arms

5098-O4AP

Design Favaretto&Partners



OUTDOOR FRAME

TELAIO OUTDOOR
BASTIDOR PARA
EXTERIORES

Round tube diameter 16 mm, thickness 2 mm, accordingly Uni En 10305-3

Tubo tondo di diametro 16 mm, spessore 2mm, prodotto secondo norma Uni En 10305-3

Tubo redondo de 16 mm de diámetro, 2 mm de espesor, conforme a la norma UNI EN 10305-3.



30-E



31-E



70-E



3009F-E



79-E



6013F-E

SEAT AND BACKREST

SEDUTA E SCHIENALE
ASIENTO Y RESPALDO

Post consumer industrial Polypropylene + Glass Fiber

Plastica post consumo industriale + Fibra di vetro

Plástico industrial posconsumo + Fibra de vidrio



IR8022



IP7608U

Polypropylene + Glass Fiber

Polipropilene + Fibra di vetro

Polipropileno + Fibra de vidrio



S020



P421C



P480C



S529



R6013

FINISHING

FINITURA
ACABADO

Painted frame with epoxy-polyester powder with average thickness of 50 μ .

Verniciatura a polveri epossi-poliestere spessore medio di 50 μ .

Bastidor con recubrimiento en polvo epoxi-poliéster con 50 μ de espesor medio.

PKG

IMBALLO
EMBALAJE

Pkg	A(cm)	B(cm)	h(cm)	MC	PCS	Weight (kg)
	56	62	84	0.29	2	14