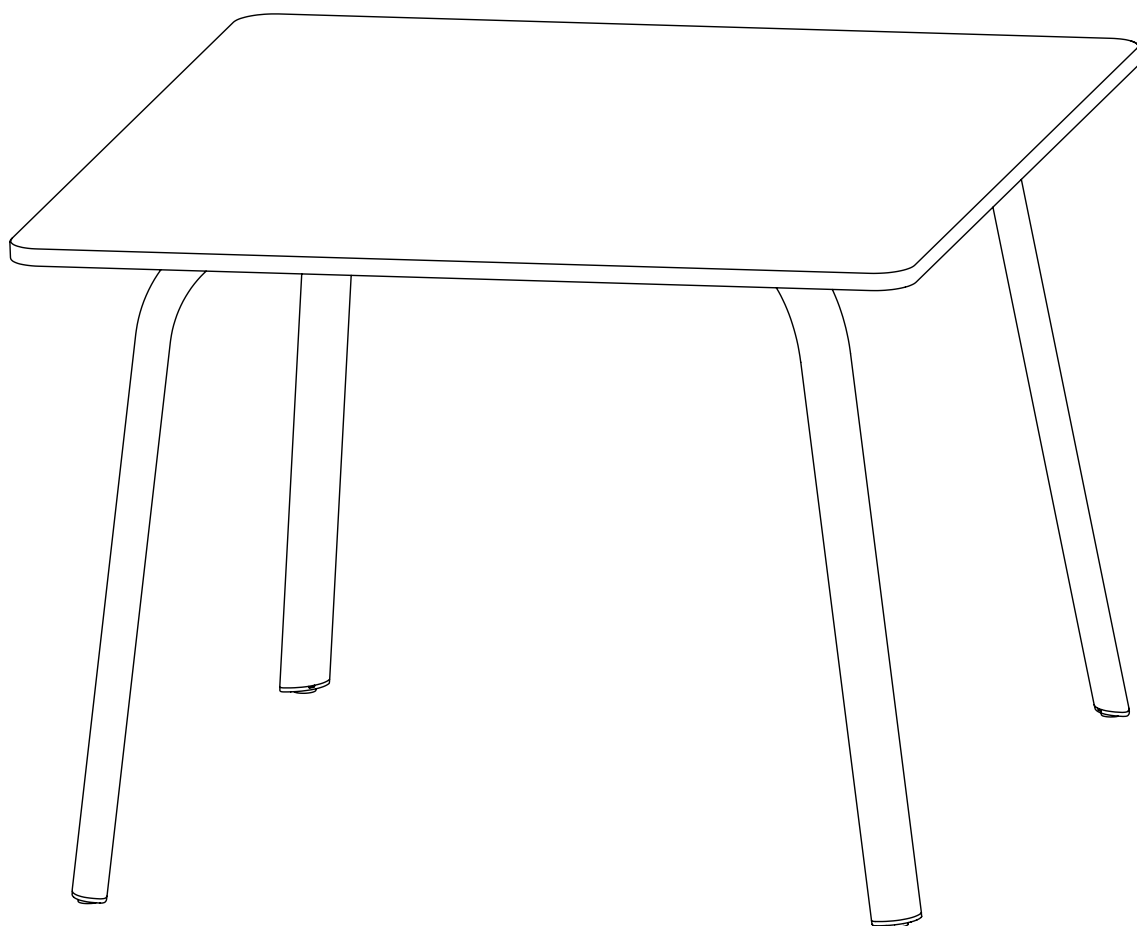


ISTRUZIONI DI ASSEMBLAGGIO
ASSEMBLY INSTRUCTIONS

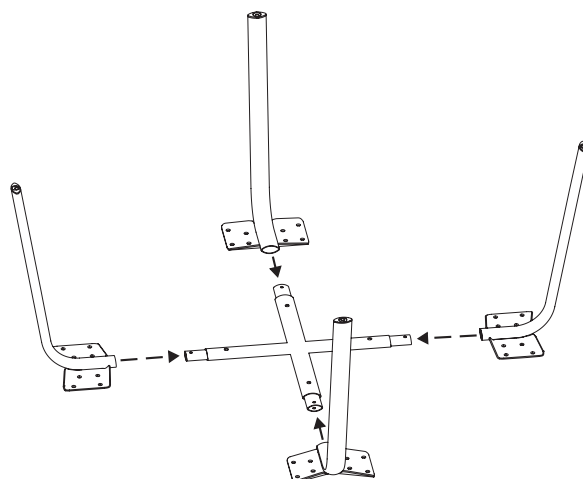
KAI TABLE

1000 x 1000



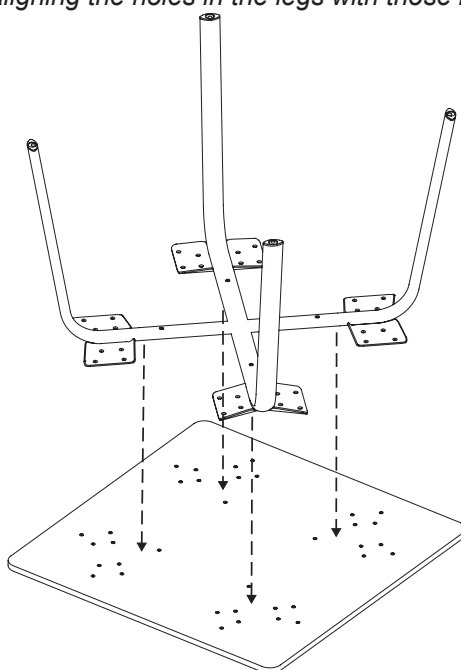
**1.0 ASSEMBLAGGIO GAMBE
LEGS ASSEMBLY**

- 01 – Collegare le 4 gambe alla crociera inserendo le estremità di quest'ultima nelle estremità cave delle gambe
- 01 – *Insert the ends of the crossbar into the hollow ends of the legs to connect the 4 legs to the crossbar*



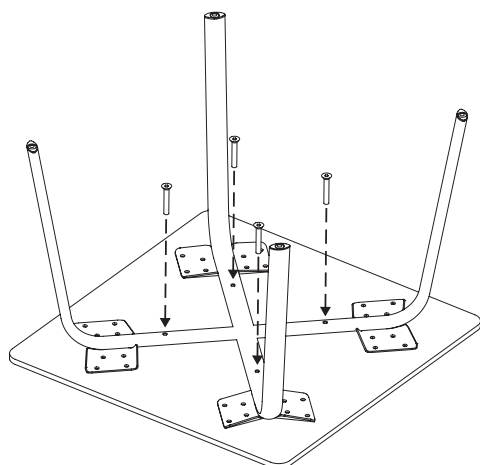
**2.0 ASSEMBLAGGIO TAVOLO
TABLE ASSEMBLY**

- 01 – Posizionare il piano con i fori verso l'alto
- 02 – Posizionare le gambe del tavolo sul piano centrando i fori presenti sulle gambe con i fori del piano
- 01 – *Position the table top with the holes facing upwards*
- 02 – *Position the table legs on top by aligning the holes in the legs with those in the top.*



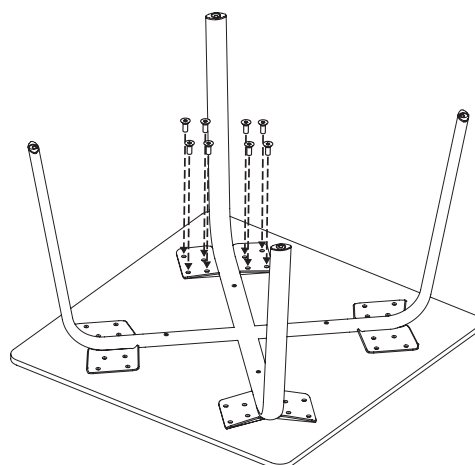
**2.1 ASSEMBLAGGIO TAVOLO
TABLE ASSEMBLY**

- 01 – Fissare la crociera al piano con 4 viti TSPEI M6x40
- 01 – *Fasten the crossbar to the top with 4 TSPEI M6x40 screws*



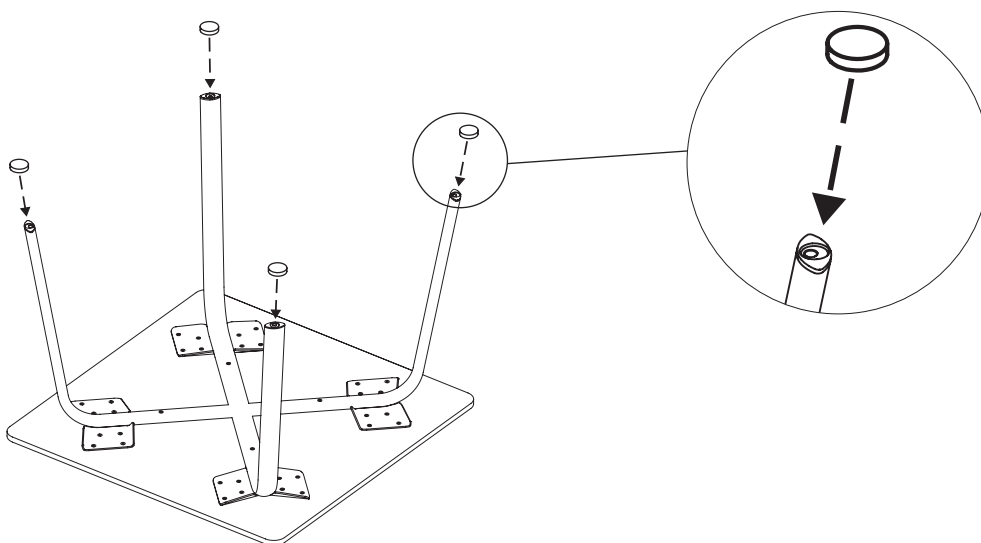
**2.2 ASSEMBLAGGIO TAVOLO
TABLE ASSEMBLY**

- 01 – Fissare le piastre di ciascuna gamba al piano con 8 viti TSPEI M6x16
- 01 – *Fasten the plates of each leg to the top with 8 TSPEI M6x16 screws*



**3.0 ASSEMBLAGGIO FELTRINI
FELT PADS ASSEMBLY**

- 01 – Posizionare 4 feltrini nelle sedi presenti nei piedini
- 01 – *Place 4 felt pads in the slots of the feet*



ISTRUZIONI DI ASSEMBLAGGIO
ASSEMBLY INSTRUCTIONS

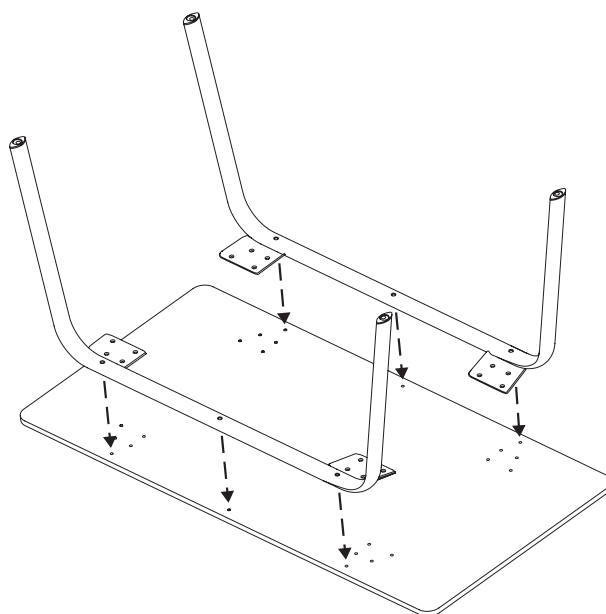
KAI TABLE

1600x800 - 2200x1000



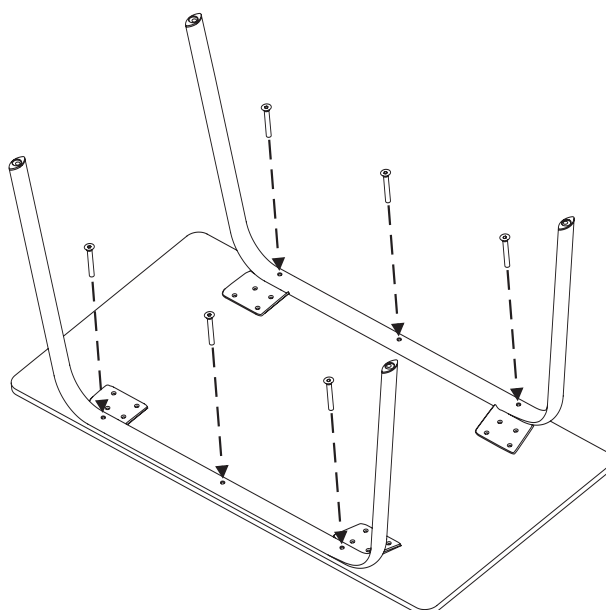
**1.0 ASSEMBLAGGIO TAVOLO
TABLE ASSEMBLY**

- 01 – Posizionare il piano con i fori verso l'alto
- 02 – Posizionare le gambe del tavolo sul piano centrando i fori presenti sulle gambe con i fori del piano
- 01 – *Position the table top with the holes facing upwards*
- 02 – *Position the table legs on top by aligning the holes in the legs with those in the top*



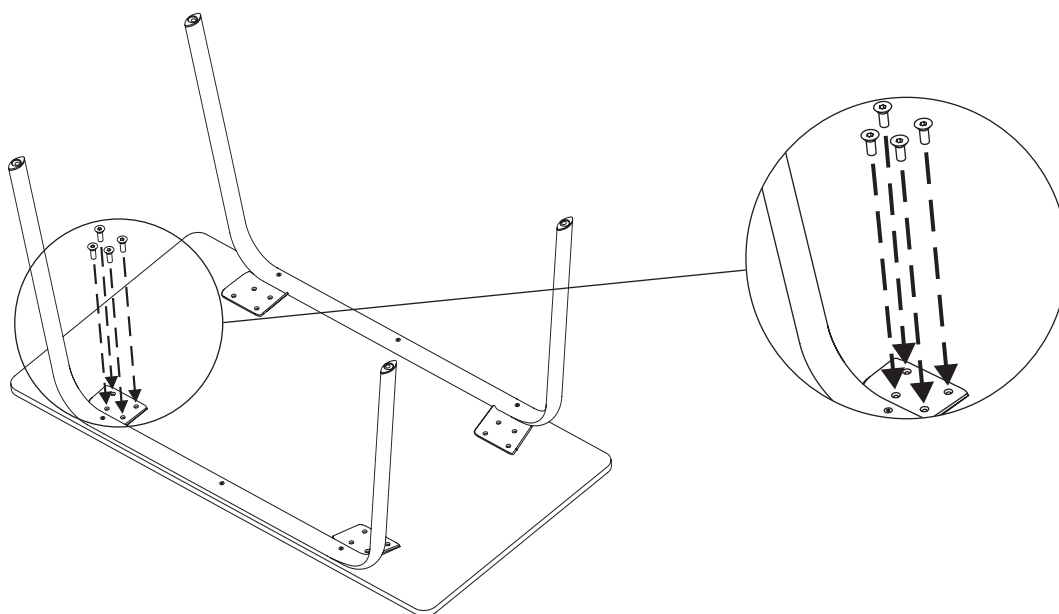
**1.1 ASSEMBLAGGIO TAVOLO
TABLE ASSEMBLY**

- 01 – Fissare le gambe al piano con 6 viti TSPEI M6x40
- 01 – *Fasten the legs to the top with 6 TSPEI M6x40 screws*



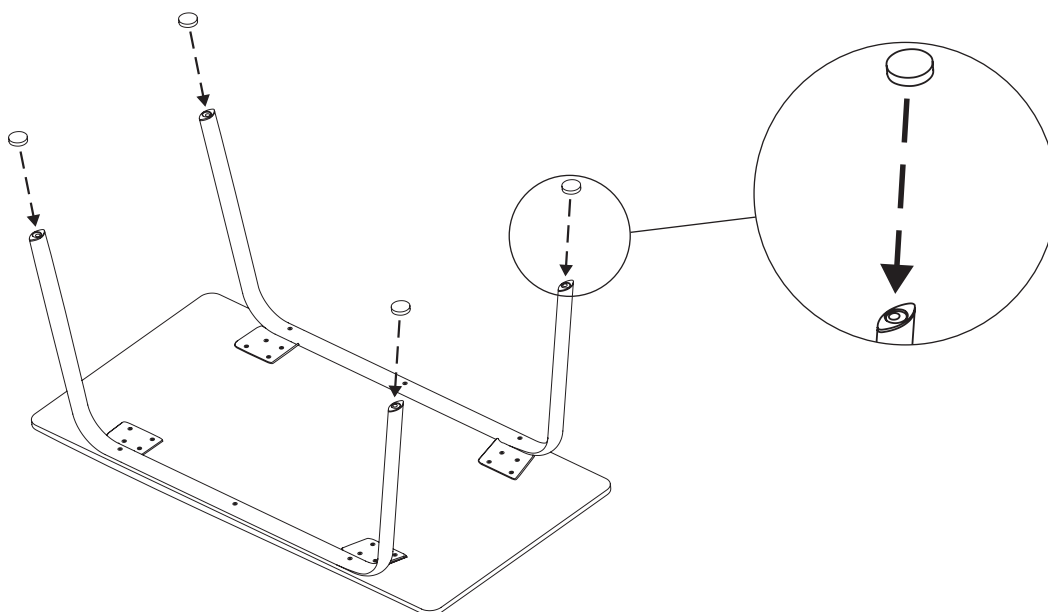
**1.2 ASSEMBLAGGIO TAVOLO
TABLE ASSEMBLY**

- 01 – Fissare le piastre di ciascuna gamba al piano con 8 viti TSPEI M6x16
- 01 – Fasten the plates of each leg to the top with 8 TSPEI M6x16 screws



**2.0 ASSEMBLAGGIO FELTRINI
FELT PADS ASSEMBLY**

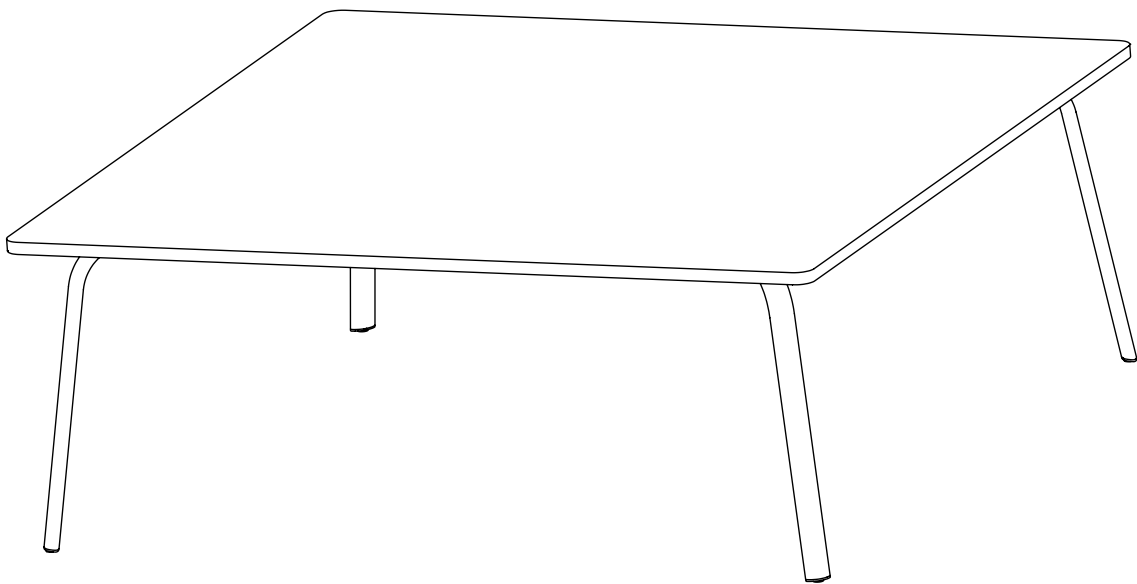
- 01 – Posizionare 4 feltrini nelle sedi presenti nei piedini
- 01 – Place 4 felt pads in the slots of the feet



ISTRUZIONI DI ASSEMBLAGGIO
ASSEMBLY INSTRUCTIONS

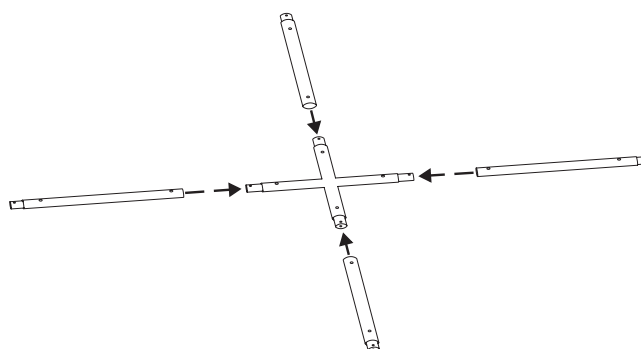
KAI TABLE

2000x2000



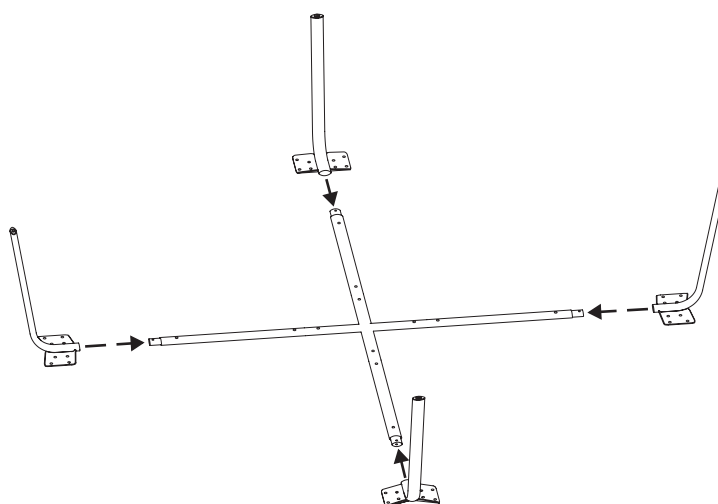
**1.0 ASSEMBLAGGIO GAMBE
LEGS ASSEMBLY**

- 01 – Collegare le 4 prolunghe della gambe alla crociera inserendo le estremità di quest'ultima nelle estremità cave delle prolunghe
- 01 – *Insert the ends of the crossbar into the hollow ends of the leg extensions to connect them*



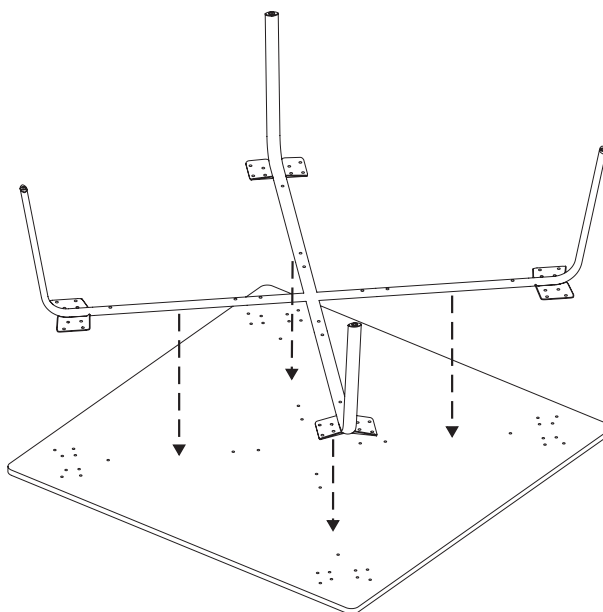
**1.1 ASSEMBLAGGIO GAMBE
LEGS ASSEMBLY**

- 01 – Collegare le 4 gambe alle prolunghe delle gambe inserendo le estremità di quest'ultime nelle estremità cave delle gambe
- 01 – *Insert the ends of the leg extensions into the hollow ends of the legs to connect them*



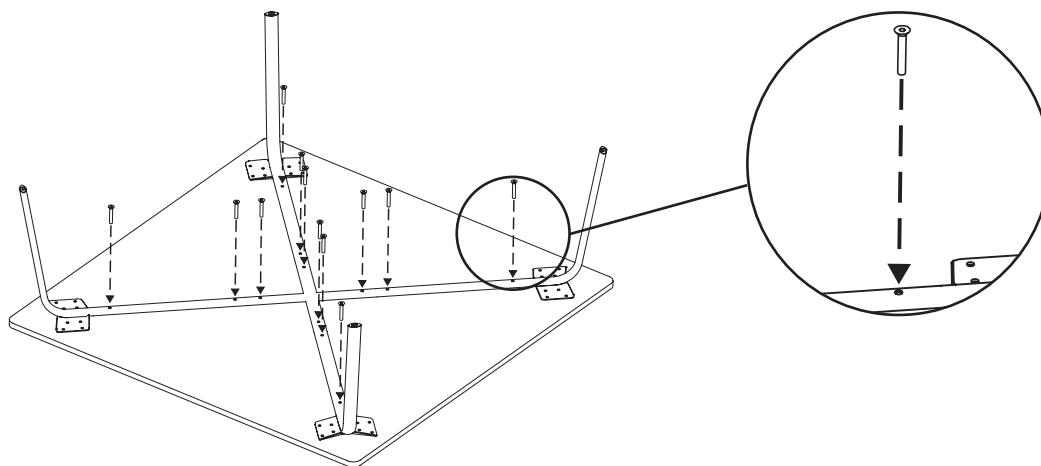
**2.0 ASSEMBLAGGIO TAVOLO
TABLE ASSEMBLY**

- 01 – Posizionare il piano con i fori verso l'alto
- 02 – Posizionare le gambe del tavolo sul piano centrando i fori presenti sulle gambe con i fori del piano
- 01 – *Position the table top with the holes facing upwards*
- 02 – *Position the table legs on top by aligning the holes in the legs with those in the top.*



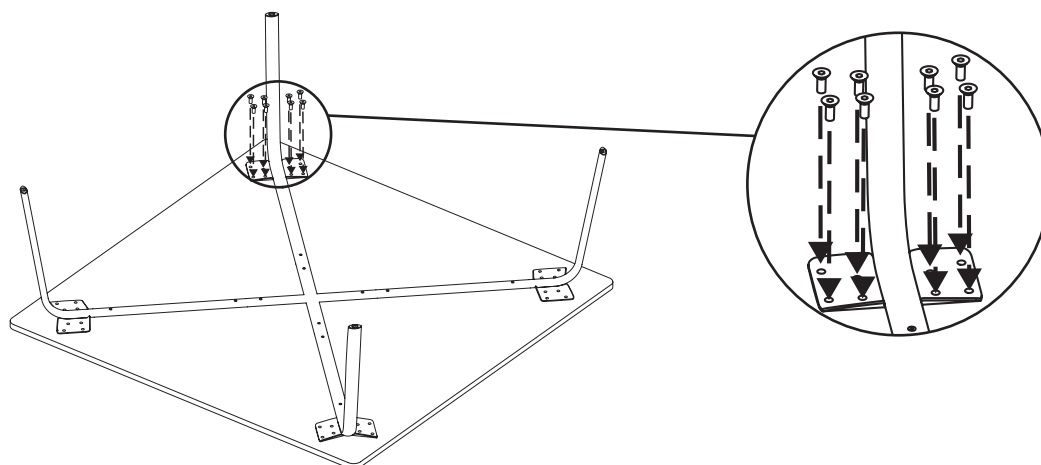
**2.1 ASSEMBLAGGIO TAVOLO
TABLE ASSEMBLY**

- 01 – Fissare la crociera e le prolunghe delle gambe al piano con 8 viti TSPEI M6x40
- 01 – *Fasten the crossbar and the leg extensions to the top with 8 TSPEI M6x40 screws*



**2.2 ASSEMBLAGGIO TAVOLO
TABLE ASSEMBLY**

- 01 – Fissare le piastre di ciascuna gamba al piano con 8 viti TSPEI M6x16
- 01 – *Fasten the plastes of each leg to the top with 8 TSPEI M6x16 screws*



**3.0 ASSEMBLAGGIO FELTRINI
FELT PADS ASSEMBLY**

- 01 – Posizionare 4 feltrini nelle sedi presenti nei piedini
- 01 – *Place 4 felt pads in the slots of the feet*

